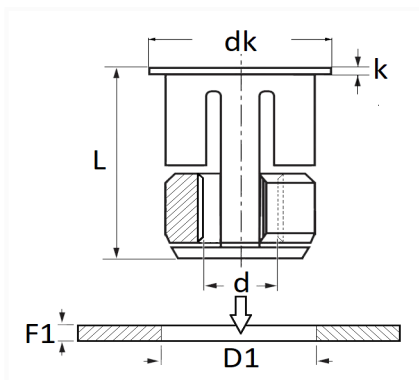


## ÉCROU CAGE MÉTAL M5-0.80



Code article	Nb de références	Nb de pièces	Conditionnement
1143	1	25	SACHET



Informations techniques	
dk	10.2 mm
k	0.5 mm
L	11 mm
d	M5 x 0.80
D1	8.6 mm
F1	0.7 → 3 mm

Matières

ACIER