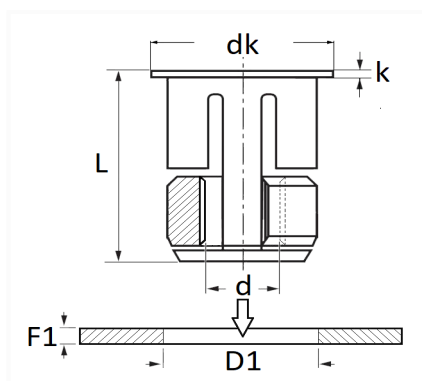


## ÉCROU CAGE MÉTAL M4-0.70



Code article	Nb de références	Nb de pièces	Conditionnement
1142	1	30	SACHET



Informations techniques	
dk	9 mm
k	0.5 mm
L	9.2 mm
d	M4 x 0.70
D1	7.2 mm
F1	0.7 → 3 mm

### Matières

ACIER

### Correspondances constructeurs\*

CITROËN - PEUGEOT	694119	CITROËN - PEUGEOT	6999E6
-------------------	--------	-------------------	--------

\* Informations non contractuelles données à titre indicatif