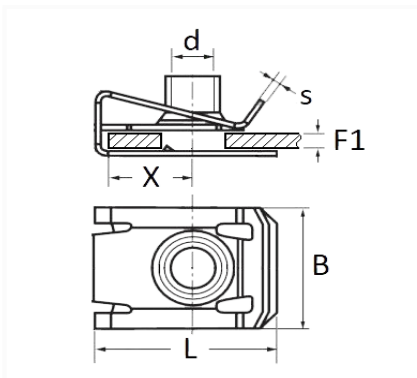


**CLIP ÉCROU À PINCER M6-1.00**


Code article	Nb de références	Nb de pièces	Conditionnement
1140	1	20	SACHET



Informations techniques	
L	24.2 mm
B	21 mm
X	9 mm
s	0.8 mm
d	M6 x 1.00
F1	2.9 → 4 mm

**Matières**

ACIER XC45