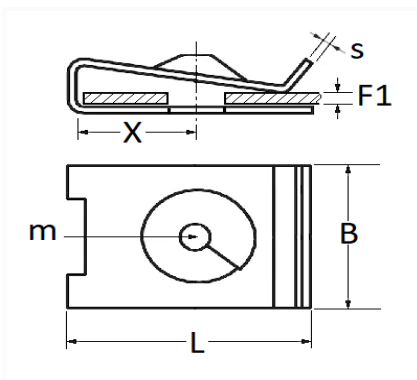


1 Allée des Bouleaux -F-95110 SANNOIS  
 +33 (0)1 39 98 55 00  
 info@restagraf.com

## CLIP ÉCROU À Pincer Ø 6,35 mm AILE, PLANCHER ET BOUCLIER



Code article	Nb de références	Nb de pièces	Conditionnement
1133	1	25	SACHET



Informations techniques	
L	19 mm
B	16 mm
X	8 mm
s	0.8 mm
F1	0.5 → 4 mm
m	Vis ACME Ø 6.35 mm

### Matières

ACIER XC68

### Correspondances constructeurs\*

NISSAN	6384600Q0A	RENAULT	7703046049
--------	------------	---------	------------

Correspondances constructeurs\*

RENAULT

7703046145

\* Informations non contractuelles données à titre indicatif

---