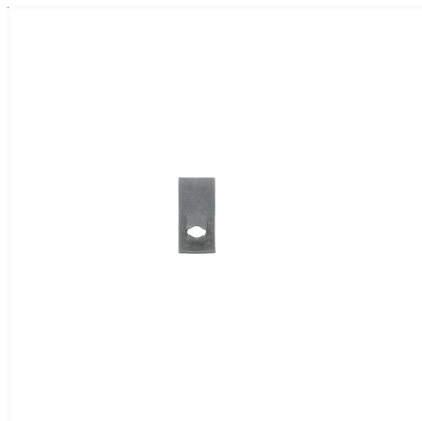
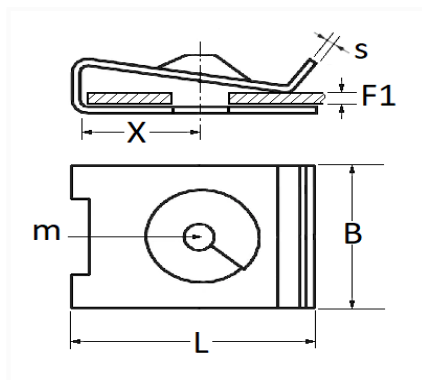


1 Allée des Bouleaux -F-95110 SANNOIS
 +33 (0)1 39 98 55 00
 info@restagraf.com

CLIP ÉCROU À Pincer Ø 4,2 mm



Code article	Nb de références	Nb de pièces	Conditionnement
1132	1	25	SACHET



Informations techniques	
L	19 mm
B	9 mm
X	12 mm
s	0.6 mm
F1	0.8 → 1.5 mm
m	Vis à Tôle Ø 4.2 mm

Matières

ACIER

Correspondances constructeurs*

RENAULT

7703046023

* Informations non contractuelles données à titre indicatif