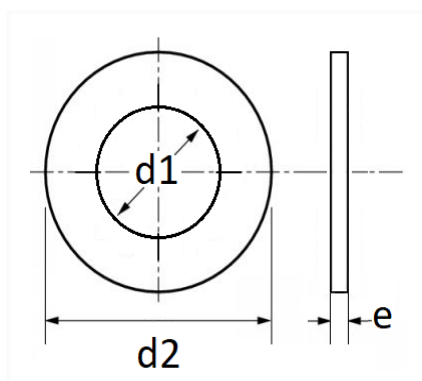


1 Allée des Bouleaux -F-95110 SANNOIS  
 +33 (0)1 39 98 55 00  
 info@restagraf.com

## JOINT DE BOUCHON DE VIDANGE Ø 14 X 22 X 2 mm ALUMINIUM PLAT



Code article	Nb de références	Nb de pièces	Conditionnement
227459	1	2	BLISTER
7459	1	10	SACHET
40875	1	100	BOÎTE



Informations techniques	
d1	14 mm
d2	22 mm
e	2 mm

### Matières

ALUMINIUM

### Correspondances constructeurs\*

ALTERNATIVE À FIAT	6000607555	ALTERNATIVE À MITSUBISHI	MF660035
--------------------	------------	--------------------------	----------

Correspondances constructeurs*			
HONDA	90402P5TG00	HONDA	9410914000
LAND ROVER	289ALU1403L	LAND ROVER	ALU1403
LAND ROVER	ALU1403L	LAND ROVER	LYF101650L

\* Informations non contractuelles données à titre indicatif

---