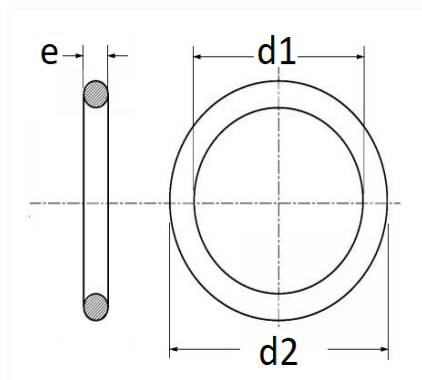


1 Allée des Bouleaux -F-95110 SANNOIS
 +33 (0)1 39 98 55 00
 info@restagraf.com

JOINT DE BOUCHON DE VIDANGE Ø 16 X 21 X 2,3 mm ACIER ROND



Code article	Nb de références	Nb de pièces	Conditionnement
227455	1	2	BLISTER
7455	1	10	SACHET



Informations techniques	
d1	16 mm
d2	21 mm
e	2.3 mm

Matières

ACIER

Correspondances constructeurs*

SUBARU	803916010	TOYOTA / LEXUS	SU00302159
--------	-----------	----------------	------------

* Informations non contractuelles données à titre indicatif