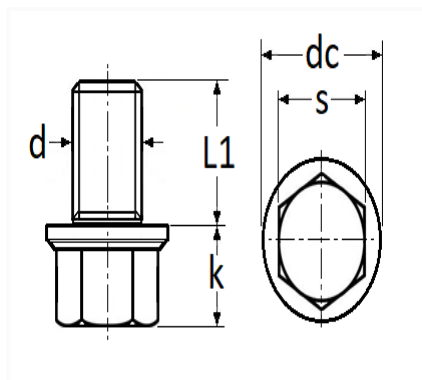


1 Allée des Bouleaux -F-95110 SANNOIS
 +33 (0)1 39 98 55 00
 info@restagraf.com

BOUCHON ET JOINT DE VIDANGE M14-1,50 X 23 mm



Code article	Nb de références	Nb de pièces	Conditionnement
221514	2	2	BLISTER



Informations techniques	
s	17 mm
dc	23 mm
k	10 mm
L1	23 mm
d	M14 x 1.50

Matières

ACIER

Correspondances constructeurs*

ALTERNATIVE À FIAT	6000607356	ALTERNATIVE À HONDA	90009R70A00
--------------------	------------	---------------------	-------------

Correspondances constructeurs*			
ALTERNATIVE À HYUNDAI	2151227000	ALTERNATIVE À HYUNDAI	2151227001
ALTERNATIVE À KIA	2151227000	ALTERNATIVE À KIA	2151227001
ALTERNATIVE À LAND ROVER	LSF100040	ALTERNATIVE À LAND ROVER	LSF100040L
ALTERNATIVE À MAZDA	MD368072		

* Informations non contractuelles données à titre indicatif
