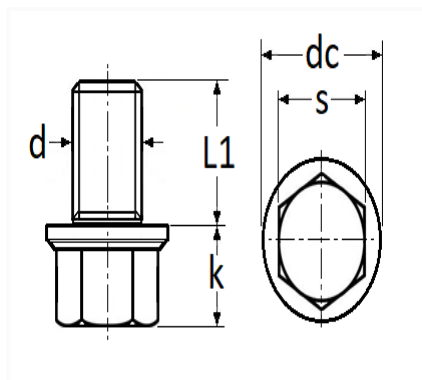


1 Allée des Bouleaux -F-95110 SANNOIS
 +33 (0)1 39 98 55 00
 info@restagraf.com

BOUCHON ET JOINT DE VIDANGE M18-1,50 X 18 mm



Code article	Nb de références	Nb de pièces	Conditionnement
221512	2	2	BLISTER



Informations techniques	
s	17 mm
dc	24 mm
k	10 mm
L1	18 mm
d	M18 x 1.50

Matières

ACIER

Correspondances constructeurs*

ALTERNATIVE À FORD	1422665	ALTERNATIVE À LAND ROVER	LR000499
--------------------	---------	--------------------------	----------

Correspondances constructeurs*

ALTERNATIVE À VOLVO

986833

* Informations non contractuelles données à titre indicatif
