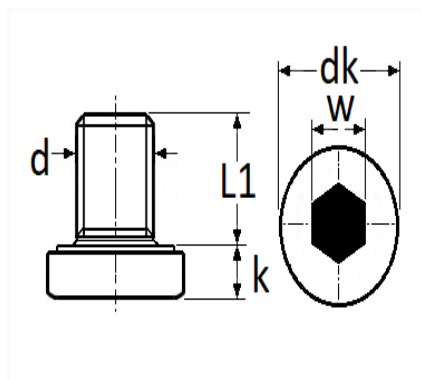


1 Allée des Bouleaux -F-95110 SANNOIS  
 +33 (0)1 39 98 55 00  
 info@restagraf.com

**OLIEAFLAATPLUG + AFDICHTING M18-1,50 X 12 mm**



Item code	Number of References	Number of pieces	Conditioning
221510	2	2	



Technical informations	
dk	23 mm
w	8 mm
k	4 mm
L1	12 mm
d	M18 x 1.50

Materials
STAAL

Manufacturer correspondence*			
ALTERNATIEF VOOR AUDI	N0160293	ALTERNATIEF VOOR BMW	07119905428

Manufacturer correspondence\*

ALTERNATIEF VOOR BMW	07119919125	ALTERNATIEF VOOR BMW	07119919143
ALTERNATIEF VOOR VOLVO	986824		

\* Non contractual information given as indication

---