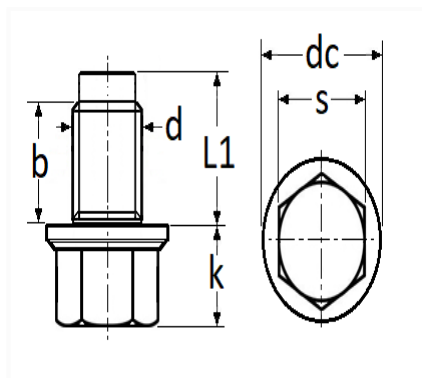


1 Allée des Bouleaux -F-95110 SANNOIS
 +33 (0)1 39 98 55 00
 info@restagraf.com

BOUCHON DE VIDANGE M12-1,75 X 25 mm AVEC JOINT ASSEMBLÉ



Code article	Nb de références	Nb de pièces	Conditionnement
221508	1	1	BLISTER



Informations techniques	
s	15 mm
k	13 mm
dc	27 mm
L1	25 mm
b	17 mm
d	M12 x 1.75

Matières

ACIER

Correspondances constructeurs*

ALFA ROMEO	71739255	CHEVROLET - DAEWOO	11562588
------------	----------	--------------------	----------

Correspondances constructeurs*			
FIAT	71739255	FORD Finis	2505995
FORD Finis	4948795	FORD N° Technique	9L8Z6730A
FORD N° Technique	9LE86730AA	FORD N° Technique	EJ7Z6730B
FORD N° Technique	FJ7E6730BA	JAGUAR	AJ813123
LAND ROVER	LR025048	MAZDA	CY0110404
OPEL (GM) N° Catalogue	652736	OPEL (GM) N° Catalogue	652884
OPEL (GM) N° de Pièce	11518377	OPEL (GM) N° de Pièce	11519408
OPEL (GM) N° de Pièce	11519933	OPEL (GM) N° de Pièce	11562588
SAAB	11562588	VOLVO	31359503

* Informations non contractuelles données à titre indicatif