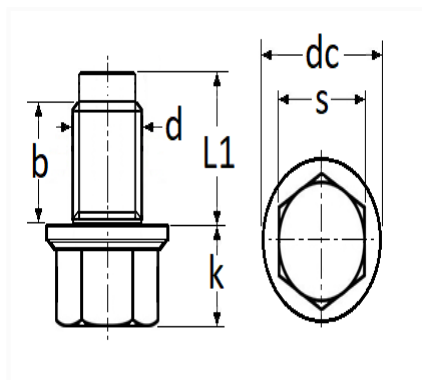


1 Allée des Bouleaux -F-95110 SANNOIS  
 +33 (0)1 39 98 55 00  
 info@restagraf.com

## BOUCHON DE VIDANGE M12-1,75 X 28 mm



Code article	Nb de références	Nb de pièces	Conditionnement
221507	1	1	BLISTER



Informations techniques	
s	15 mm
k	12 mm
dc	27 mm
L1	28 mm
b	22 mm
d	M12 x 1.75

### Matières

ACIER+EPDM

### Correspondances constructeurs\*

FORD Finis	3051079	FORD N° Technique	F5RZ6730B
------------	---------	-------------------	-----------

Correspondances constructeurs\*

MAZDA	AJ0310404	MAZDA	LF0110404
-------	-----------	-------	-----------

\* Informations non contractuelles données à titre indicatif

---