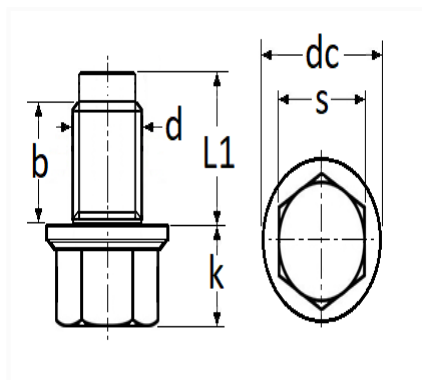


1 Allée des Bouleaux -F-95110 SANNOIS
 +33 (0)1 39 98 55 00
 info@restagraf.com

BOUCHON DE VIDANGE M12-1,75 X 21 mm



Code article	Nb de références	Nb de pièces	Conditionnement
221506	1	1	BLISTER



Informations techniques	
s	15 mm
k	11 mm
dc	28 mm
L1	21 mm
b	15 mm
d	M12 x 1.75

Matières

ACIER+EPDM

Correspondances constructeurs*

FORD Finis	7123346	MAZDA	GY0110404
------------	---------	-------	-----------

Correspondances constructeurs*

MAZDA

ZZS010404

* Informations non contractuelles données à titre indicatif
