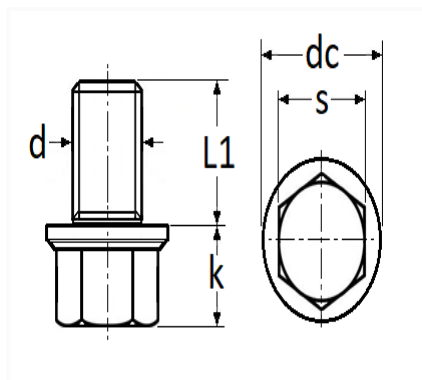


1 Allée des Bouleaux -F-95110 SANNOIS
 +33 (0)1 39 98 55 00
 info@restagraf.com

BOUCHON ET JOINT DE VIDANGE M14-1,5 X 19 mm



Code article	Nb de références	Nb de pièces	Conditionnement
221505	2	2	BLISTER



Informations techniques	
s	14 mm
dc	22 mm
k	10 mm
L1	19 mm
d	M14 x 1.50

Matières

ACIER

Correspondances constructeurs*

ALTERNATIVE À FIAT	71750210	ALTERNATIVE À NISSAN	111284A00B
--------------------	----------	----------------------	------------

Correspondances constructeurs*			
ALTERNATIVE À OPEL	93193728	ALTERNATIVE À OPEL	95507357
ALTERNATIVE À SUZUKI	1151863J01	ALTERNATIVE À SUZUKI	1151863J10
ALTERNATIVE À SUZUKI	1151863J20		

* Informations non contractuelles données à titre indicatif
