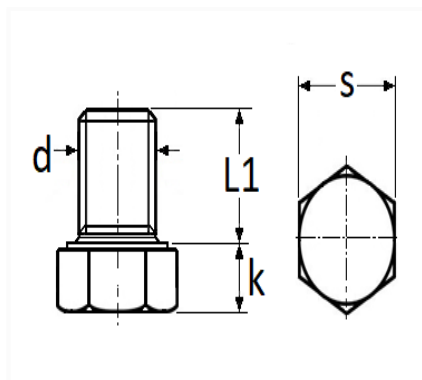


1 Allée des Bouleaux -F-95110 SANNOIS
 +33 (0)1 39 98 55 00
 info@restagraf.com

BOUCHON ET JOINT DE VIDANGE M14-1,5 X 10 mm



Code article	Nb de références	Nb de pièces	Conditionnement
221503	2	2	BLISTER



Informations techniques	
s	19 mm
k	8 mm
L1	10 mm
d	M14 x 1.50

Matières

ACIER

Correspondances constructeurs*

ALTERNATIVE À FORD	1509622	ALTERNATIVE À FORD	3250253
--------------------	---------	--------------------	---------

Correspondances constructeurs*

ALTERNATIVE À FORD	3596218	ALTERNATIVE À FORD	6M346730AA
ALTERNATIVE À KIA	KHE0310404	ALTERNATIVE À KIA	MHE0310404
ALTERNATIVE À MAZDA	995111400	ALTERNATIVE À MAZDA	HE0310404
ALTERNATIVE À MAZDA	WE0110404		

* Informations non contractuelles données à titre indicatif
