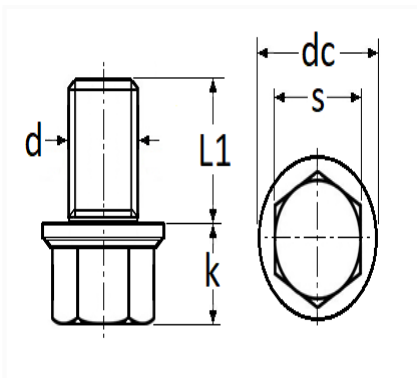


## BOUCHON ET JOINT DE VIDANGE M18-1,50 X 22 mm



Code article	Nb de références	Nb de pièces	Conditionnement
221499	2	2	BLISTER



Informations techniques	
s	13 mm
dc	26 mm
k	10 mm
L1	22 mm
d	M18 x 1.50

## Matières

ACIER

## Correspondances constructeurs\*

ALTERNATIVE À ALFA ROMEO	670050350	ALTERNATIVE À FIAT	55196505
--------------------------	-----------	--------------------	----------

Correspondances constructeurs*			
ALTERNATIVE À FIAT	68122817AA	ALTERNATIVE À OPEL	55588255
ALTERNATIVE À OPEL	652300	ALTERNATIVE À OPEL	93183669
ALTERNATIVE À SAAB	93183669	ALTERNATIVE À SUZUKI	1659079J50

\* Informations non contractuelles données à titre indicatif

---