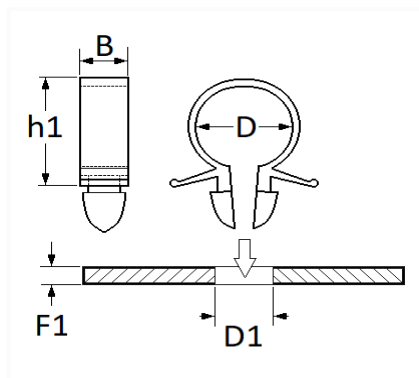


1 Allée des Bouleaux -F-95110 SANNOIS
 +33 (0)1 39 98 55 00
 info@restagraf.com

AGRAFE OMÉGA Ø 25 mm FIXATION FAISCEAU DE CÂBLAGE



Code article	Nb de références	Nb de pièces	Conditionnement
1117	1	25	SACHET



Informations techniques	
D	25 mm
B	8 mm
h1	28 mm
D1	6.5 mm
F1	0.7 → 2 mm

Matières
POLYAMIDE 6

Correspondances constructeurs*			
ALFA ROMEO	14570280	CITROËN - PEUGEOT	698791

Correspondances constructeurs*			
FIAT	14570280	LANCIA	14570280
MERCEDES-BENZ	A0009955844	RENAULT	7703079131

* Informations non contractuelles données à titre indicatif
