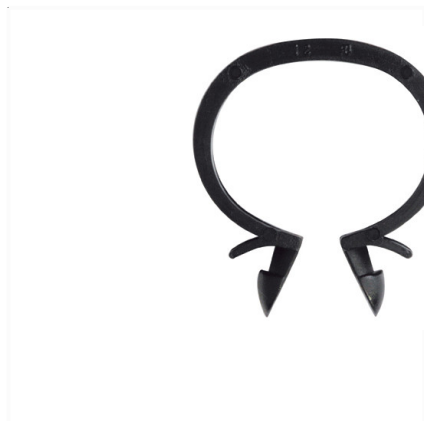
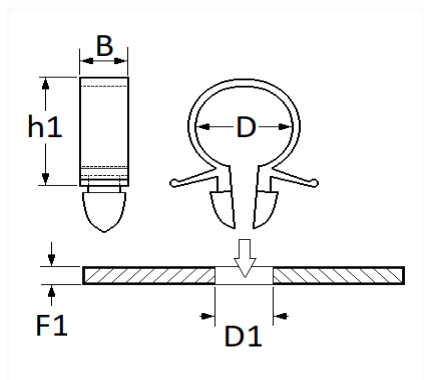


1 Allée des Bouleaux -F-95110 SANNOIS  
 +33 (0)1 39 98 55 00  
 info@restagraf.com

## AGRAFE OMÉGA Ø 22 mm FIXATION FAISCEAU DE CÂBLAGE



Code article	Nb de références	Nb de pièces	Conditionnement
1116	1	25	SACHET



Informations techniques	
D	22 mm
B	8 mm
h1	25 mm
D1	6.5 mm
F1	0.7 → 2 mm

### Matières

POLYAMIDE 6

### Correspondances constructeurs\*

CITROËN - PEUGEOT	6987Q6	CITROËN - PEUGEOT	6999C9
-------------------	--------	-------------------	--------

Correspondances constructeurs\*

RENAULT	7703079094	VOLKSWAGEN	321971847A
---------	------------	------------	------------

\* Informations non contractuelles données à titre indicatif

---