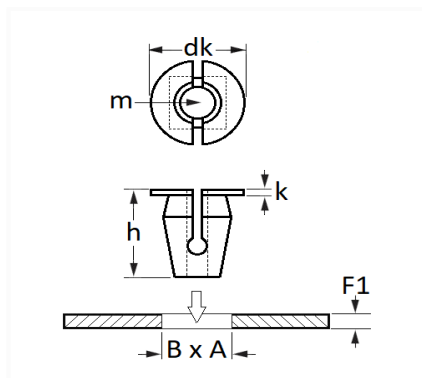


1 Allée des Bouleaux -F-95110 SANNOIS  
 +33 (0)1 39 98 55 00  
 info@restagraf.com

## ÉCROU PLASTIQUE Ø 5 → 6 mm ÉTANCHE



Code article	Nb de références	Nb de pièces	Conditionnement
130244	1	8	SACHET



Informations techniques	
dk	17 mm
k	3.4 mm
h	20 mm
m	Vis Matériaux Tendres Ø 5 mm
B	8.2 mm
A	8.2 mm
F1	0.7 → 1.2 mm

### Matières

POLYAMIDE ET ELASTOMERE

### Correspondances constructeurs\*

FORD Finis	1766938	FORD N° Technique	W716338S300
------------	---------	-------------------	-------------

\* Informations non contractuelles données à titre indicatif