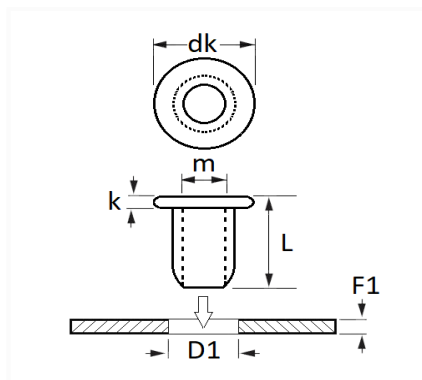


1 Allée des Bouleaux -F-95110 SANNOIS  
 +33 (0)1 39 98 55 00  
 info@restagraf.com

## TÉTINE PLASTIQUE ÉTANCHE Ø 5,2 mm BLOC FEUX AR



Code article	Nb de références	Nb de pièces	Conditionnement
130242	1	6	SACHET



Informations techniques	
dk	18 mm
k	2.4 mm
L	13.4 mm
m	Pion / Rotule Ø 5.2 mm
D1	8 mm
F1	0.7 → 1 mm

### Matières

POLYAMIDE ET ELASTOMERE

### Correspondances constructeurs\*

FORD Finis	1712913	FORD N° Technique	W715751S300
------------	---------	-------------------	-------------

\* Informations non contractuelles données à titre indicatif