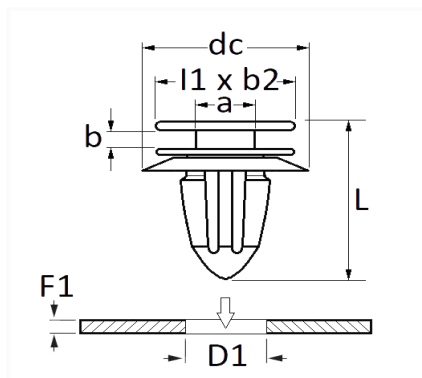


AGRAFE DE MOULURE Ø 8 mm ÉLARGISSEUR D'AILE


Code article	Nb de références	Nb de pièces	Conditionnement
130218	1	8	SACHET



Informations techniques	
l1	10.3 mm
b2	9.8 mm
dc	15 mm
b	1.5 mm
a	5 mm
L	13.5 mm
D1	8 mm
F1	0.6 → 0.8 mm

Matières

POLYACETAL COPOLYMERE

Correspondances constructeurs*

TOYOTA / LEXUS

9046708225

* Informations non contractuelles données à titre indicatif