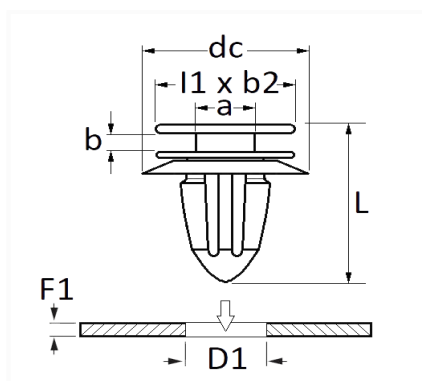


1 Allée des Bouleaux -F-95110 SANNOIS
 +33 (0)1 39 98 55 00
 info@restagraf.com

AGRAFE DE MOULURE Ø 7 mm CEINTURE DE CAISSE



Code article	Nb de références	Nb de pièces	Conditionnement
130217	1	10	SACHET



Informations techniques	
l1	8 mm
b2	8 mm
dc	15 mm
b	2.1 mm
a	4.3 mm
L	16 mm
D1	7 mm
F1	0.6 → 0.8 mm

Matières

POLYACETAL COPOLYMERE

Correspondances constructeurs*

TOYOTA / LEXUS

6295550010

* Informations non contractuelles données à titre indicatif