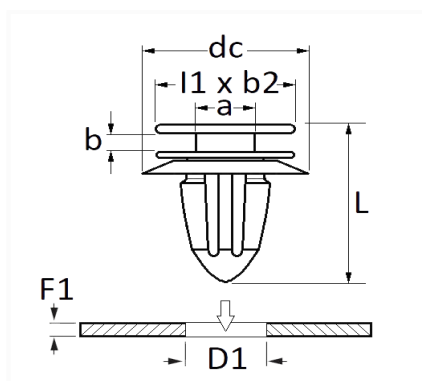


1 Allée des Bouleaux -F-95110 SANNOIS  
 +33 (0)1 39 98 55 00  
 info@restagraf.com

## AGRAFE DE MOULURE Ø 9 mm ÉLARGISSEUR D'AILE



Code article	Nb de références	Nb de pièces	Conditionnement
130215	1	10	SACHET



Informations techniques	
l1	10 mm
b2	10 mm
dc	16 mm
b	1.7 mm
a	4 mm
L	19 mm
D1	8.5 mm
F1	0.7 → 1 mm

### Matières

POLYACETAL COPOLYMERE

### Correspondances constructeurs\*

TOYOTA / LEXUS 7681768010

\* Informations non contractuelles données à titre indicatif