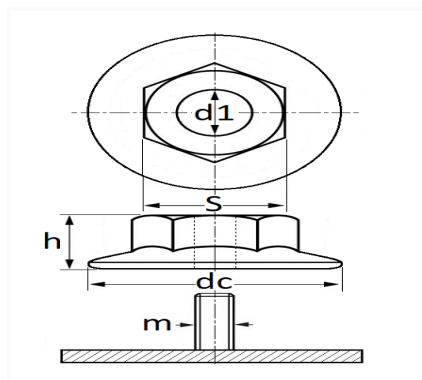


1 Allée des Bouleaux -F-95110 SANNOIS
 +33 (0)1 39 98 55 00
 info@restagraf.com

ÉCROU PLASTIQUE Ø 5 mm BOUCLIER ET CARTER D'AILE / PARE-BOUE



Code article	Nb de références	Nb de pièces	Conditionnement
130213	1	8	SACHET



Informations techniques	
dc	22 mm
h	9.5 mm
s	10 mm
d1	4.2 mm
m	Goujon à Filet Couché Ø 5 mm

Matières

POLYAMIDE 6

Correspondances constructeurs*

FORD Finis	1755435	FORD N° Technique	W716138S300
------------	---------	-------------------	-------------

* Informations non contractuelles données à titre indicatif