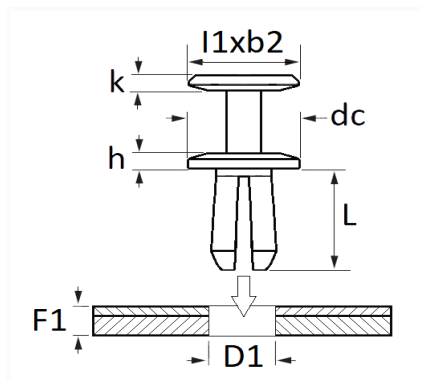


RIVET PLASTIQUE Ø 9 mm GARNITURE INTÉRIEURE ET EXTÉRIEURE


Code article	Nb de références	Nb de pièces	Conditionnement
130212	1	10	SACHET



Informations techniques	
l1	20 mm
b2	8.6 mm
k	2 mm
dc	20 mm
h	2.9 mm
L	13 mm
D1	9 mm
F1	2.25 → 4.75 mm

Matières

POLYAMIDE 66

Correspondances constructeurs*

FORD Finis	2035959	FORD Finis	2116515
------------	---------	------------	---------

Correspondances constructeurs*

FORD N° Technique	W719006S300	FORD N° Technique	W719006SS3YYW
-------------------	-------------	-------------------	---------------

* Informations non contractuelles données à titre indicatif
