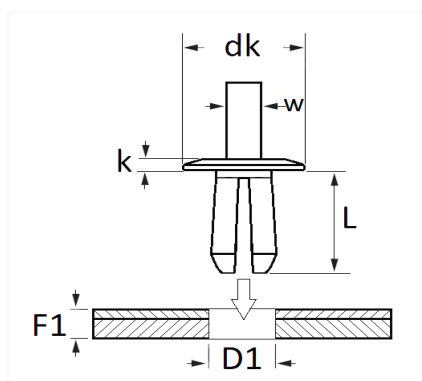


1 Allée des Bouleaux -F-95110 SANNOIS
 +33 (0)1 39 98 55 00
 info@restagraf.com

RIVET PLASTIQUE Ø 6 mm GARNITURE DE PORTE



Code article	Nb de références	Nb de pièces	Conditionnement
130191	1	12	SACHET



Informations techniques	
dk	12 mm
k	1.5 mm
w	4.7 mm
L	8.5 mm
D1	6 mm
F1	3 → 5 mm

Matières

POLYACETAL COPOLYMERE

Correspondances constructeurs*

NISSAN	6682401G00	SUBSTITUABLE À HONDA	90116SP0003
--------	------------	-------------------------	-------------

Correspondances constructeurs*

SUBSTITUABLE À SUZUKI	09409063145PK	SUZUKI	0940906314S1S
--------------------------	---------------	--------	---------------

* Informations non contractuelles données à titre indicatif
