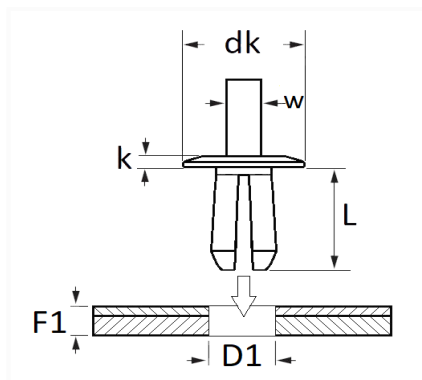


RIVET PLASTIQUE Ø 7 mm GRILLE DE BAIE D'AUVENT / HABILLAGE INTÉRIEUR


Code article	Nb de références	Nb de pièces	Conditionnement
130189	1	15	SACHET



Informations techniques	
dk	15 mm
k	1.5 mm
w	5.5 mm
L	8.5 mm
D1	6.5 → 7 mm
F1	2.5 → 3.5 mm

Matières

POLYACETAL COPOLYMERE

Correspondances constructeurs*

CITROËN - PEUGEOT	6822P8	HYUNDAI	8615522000
-------------------	--------	---------	------------

Correspondances constructeurs*			
HYUNDAI	861552H100	KIA	8615522000
KIA	861552H100	MITSUBISHI	MB476821
SUBSTITUABLE À SUZUKI	09409073085PK	SUBSTITUABLE À TOYOTA	9046707041C0
SUZUKI	0940907308S1S	TOYOTA / LEXUS	9046707041
TOYOTA / LEXUS	9046707076C0	VOLVO	987789

* Informations non contractuelles données à titre indicatif
