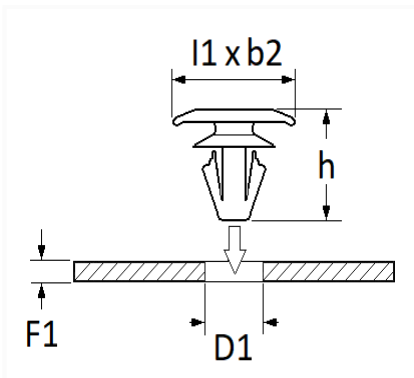


1 Allée des Bouleaux -F-95110 SANNOIS
 +33 (0)1 39 98 55 00
 info@restagraf.com

AGRAFE DE JOINT Ø 5,8→6,2 mm ANTI-SALISSURE CAPOT



| Code article | Nb de références | Nb de pièces | Conditionnement |
|--------------|------------------|--------------|-----------------|
| 130169 | 1 | 20 | SACHET |



| Informations techniques | |
|-------------------------|---------------|
| l1 | 14.8 mm |
| b2 | 5 mm |
| h | 9.9 mm |
| D1 | 5.8 → 6.2 mm |
| F1 | 0.84 → 2.1 mm |
| | |
| | |
| | |
| | |
| | |

Matières

POLYAMIDE 66