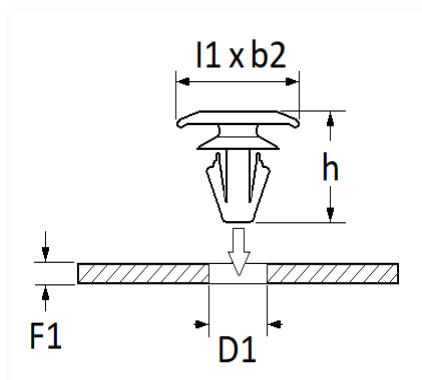


AGRAFE DE JOINT Ø 5,2 mm ANTI-SALISSURE CAPOT


Code article	Nb de références	Nb de pièces	Conditionnement
130127	1	20	SACHET



Informations techniques	
l1	14 mm
b2	9 mm
h	13 mm
D1	5.2 mm
F1	1 → 3 mm

Matières

POLYAMIDE 66

Correspondances constructeurs*

CUPRA	3D0823717	SEAT	3D0823717
-------	-----------	------	-----------

Correspondances constructeurs*

VOLKSWAGEN

3D0823717

* Informations non contractuelles données à titre indicatif
