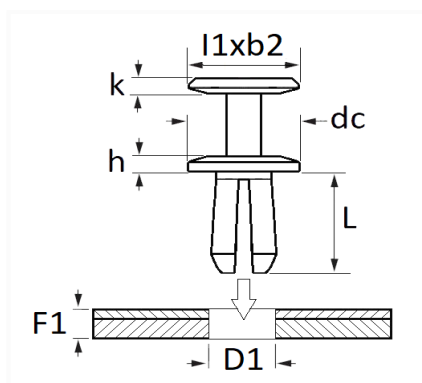


1 Allée des Bouleaux -F-95110 SANNOIS
 +33 (0)1 39 98 55 00
 info@restagraf.com

RIVET PLASTIQUE Ø 8 → 8,2 mm GARNITURE INTÉRIEURE FORTE ÉPAISSEUR



Code article	Nb de références	Nb de pièces	Conditionnement
130065	1	12	SACHET



Informations techniques	
l1	20 mm
b2	8.6 mm
k	2.3 mm
dc	20 mm
h	2.8 mm
L	14 mm
D1	8 → 8.6 mm
F1	3.5 → 9 mm

Matières

POLYAMIDE 66

Correspondances constructeurs*

CITROËN	9807218280	OPEL (Stellantis)	9807218280
---------	------------	-------------------	------------

Correspondances constructeurs*

PEUGEOT

9807218280

* Informations non contractuelles données à titre indicatif
