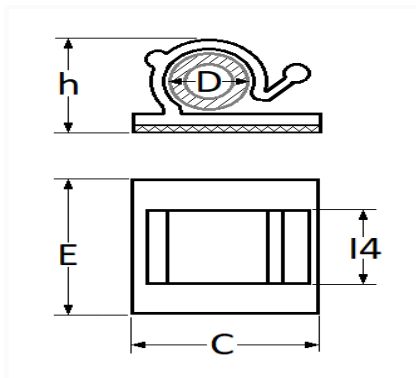


1 Allée des Bouleaux -F-95110 SANNOIS
 +33 (0)1 39 98 55 00
 info@restagraf.com

AGRAFE ADHÉSIVE Ø 9 mm FIXATION FAISCEAU DE CÂBLAGE



Code article	Nb de références	Nb de pièces	Conditionnement
984	1	30	SACHET
228405	1	4	BLISTER



Informations techniques	
D	9 mm
h	12.5 mm
I4	7.5 mm
E	19 mm
C	19 mm

Matières

POLYAMIDE 6.6