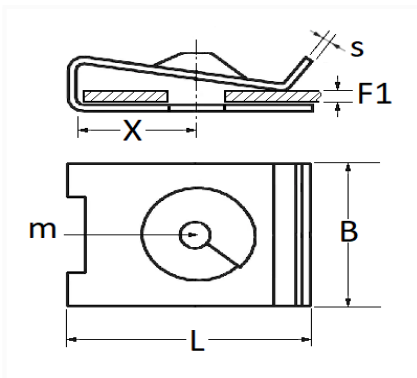


1 Allée des Bouleaux -F-95110 SANNOIS
 +33 (0)1 39 98 55 00
 info@restagraf.com

CLIP ÉCROU À Pincer Ø 4 mm



Code article	Nb de références	Nb de pièces	Conditionnement
112	1	25	SACHET



Informations techniques	
L	16 mm
B	10 mm
X	6.5 mm
s	0.4 mm
F1	1 → 2 mm
m	Vis M4

Matières

ACIER XC68