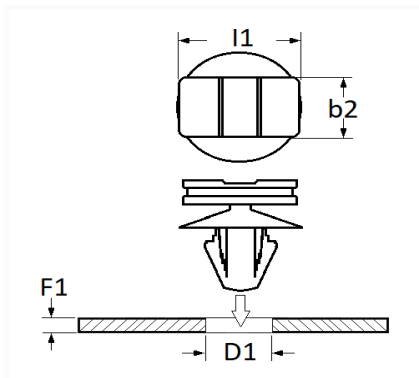


1 Allée des Bouleaux -F-95110 SANNOIS
 +33 (0)1 39 98 55 00
 info@restagraf.com

AGRAFE SUPPORT DE CONNECTEUR 6,2 X 12,2 mm



Code article	Nb de références	Nb de pièces	Conditionnement
12842	1	8	SACHET



Informations techniques	
L1	16 mm
b2	10.5 mm
D1	6.5 → 7 mm
F1	0.7 → 6 mm

Matières

POLYAMIDE 6.6

Correspondances constructeurs*

MERCEDES-BENZ	A0009911295	VOLKSWAGEN	1M0937510
---------------	-------------	------------	-----------

* Informations non contractuelles données à titre indicatif