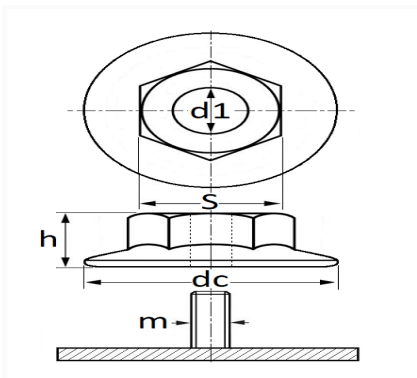


1 Allée des Bouleaux -F-95110 SANNOIS
 +33 (0)1 39 98 55 00
 info@restagraf.com

ÉCROU PLASTIQUE Ø 5 mm



Code article	Nb de références	Nb de pièces	Conditionnement
12822	1	6	SACHET



Informations techniques	
dc	30 mm
h	16.2 mm
s	10 mm
d1	5 mm
m	Goujon à Filet Couché Ø 5 mm

Matières

POLYACETAL COPOLYMERE

Correspondances constructeurs*

AUDI	WHT000713	CUPRA	WHT000713
------	-----------	-------	-----------

Correspondances constructeurs*			
FORD Finis	2582515	FORD N° Technique	VWN3CA17K657AKA
SEAT	WHT000713	SKODA	WHT000713
VOLKSWAGEN	WHT000713		

* Informations non contractuelles données à titre indicatif
