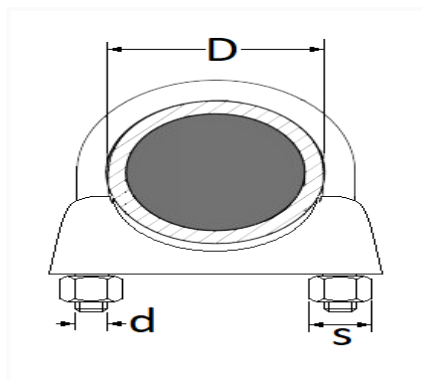


BRIDE D'ÉCHAPPEMENT EN U Ø 36 mm


Code article	Nb de références	Nb de pièces	Conditionnement
973	1	2	SACHET
1973	1	10	BOÎTE



Informations techniques	
D	36 mm
d	M8 x 1.25
s	13 mm

Matières

ACIER