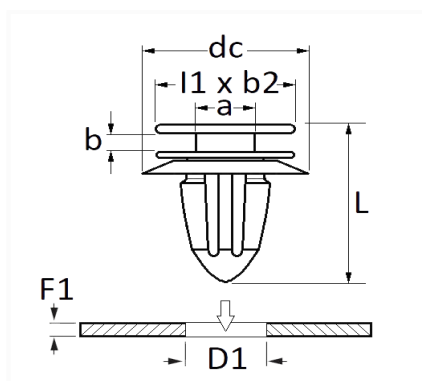


1 Allée des Bouleaux -F-95110 SANNOIS  
 +33 (0)1 39 98 55 00  
 info@restagraf.com

## AGRAFE DE MOULURE Ø 9 mm PORTE ET BAS DE CAISSE



Code article	Nb de références	Nb de pièces	Conditionnement
12574	1	10	SACHET



Informations techniques	
l1	9 mm
b2	6 mm
dc	13 mm
b	1.5 mm
a	2.9 mm
L	11.5 mm
D1	9 mm
F1	0.8 → 1.2 mm

### Matières

POLYACETAL COPOLYMERE

### Correspondances constructeurs\*

NISSAN 76882EW00B

\* Informations non contractuelles données à titre indicatif