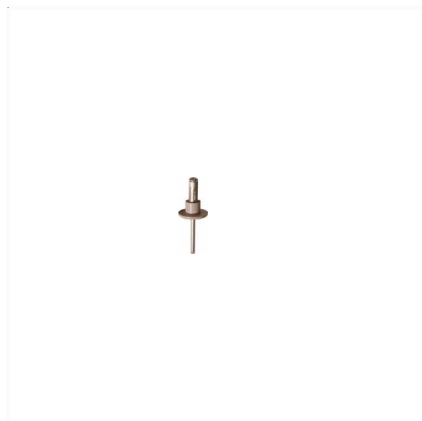
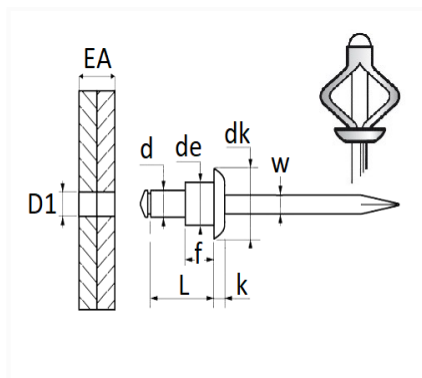


1 Allée des Bouleaux -F-95110 SANNOIS
 +33 (0)1 39 98 55 00
 info@restagraf.com

RIVET EXPANSÉ ALU Ø 7,5 X 28 mm MOTEUR ESSUIE-VITRE



Code article	Nb de références	Nb de pièces	Conditionnement
10847	1	6	SACHET



Informations techniques	
d	7.5 mm
L	28 mm
dk	24 mm
k	2.5 mm
de	12.1 mm
f	10 mm
w	3.65 mm
EA	0.5 → 1.5 mm
D1	7.8 mm

Matières

POLYAMIDE 66

Correspondances constructeurs*

RENAULT 7703072384

* Informations non contractuelles données à titre indicatif