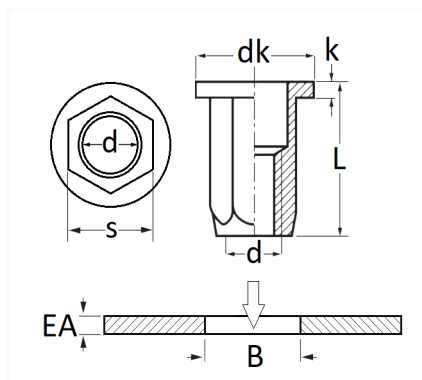


1 Allée des Bouleaux -F-95110 SANNOIS  
 +33 (0)1 39 98 55 00  
 info@restagraf.com

## ÉCROU À SERTIR ACIER FÛT HEXAGONAL M5-0.80 / 0,25 → 3 mm



Code article	Nb de références	Nb de pièces	Conditionnement
10673	1	10	SACHET



Informations techniques	
dk	10 mm
k	1 mm
L	14 mm
d	M5 x 0.80
s	6.95 mm
B	7 mm
EA	0.5 → 3 mm

### Matières

ACIER

### Correspondances constructeurs\*

CITROËN - PEUGEOT	8104A9	FIAT	15624311
-------------------	--------	------	----------

Correspondances constructeurs\*

VOLKSWAGEN

N90286801

\* Informations non contractuelles données à titre indicatif

---