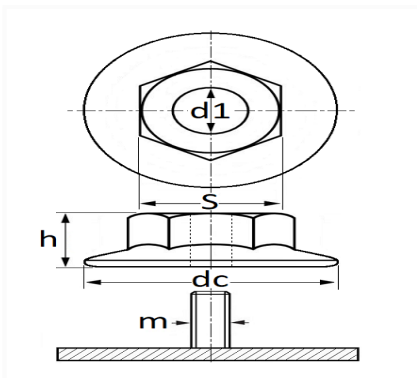


ÉCROU PLASTIQUE Ø 5 mm



Code article	Nb de références	Nb de pièces	Conditionnement
10571	1	10	SACHET



Informations techniques	
dc	16 mm
h	10.5 mm
s	10 mm
d1	4.3 mm
m	Goujon à Filet Couché Ø 5 mm

Matières

POLYACETAL

Correspondances constructeurs*

NISSAN	0124300Q0A	OPEL (GM) N° Catalogue	4419407
--------	------------	------------------------	---------

Correspondances constructeurs*

OPEL (GM) N° de Pièce	91397483	RENAULT	7703081155
-----------------------	----------	---------	------------

* Informations non contractuelles données à titre indicatif
