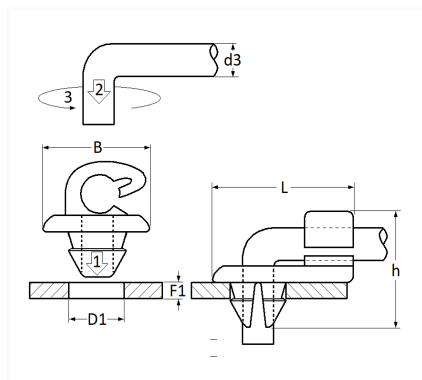


1 Allée des Bouleaux -F-95110 SANNOIS
 +33 (0)1 39 98 55 00
 info@restagraf.com

AGRAFE PIVOT DE TRINGLE BÉQUILLE DE CAPOT Ø 6 mm



| Code article | Nb de références | Nb de pièces | Conditionnement |
|--------------|------------------|--------------|-----------------|
| 10565 | 1 | 4 | SACHET |



| Informations techniques | |
|-------------------------|--------------|
| L | 28.5 mm |
| B | 14.3 mm |
| h | 23.4 mm |
| d3 | 6 mm |
| D1 | 10.2 mm |
| F1 | 0.7 → 1.4 mm |
| | |
| | |
| | |
| | |

Matières

POLYAMIDE 66

Correspondances constructeurs*

RENAULT 7703179010

* Informations non contractuelles données à titre indicatif