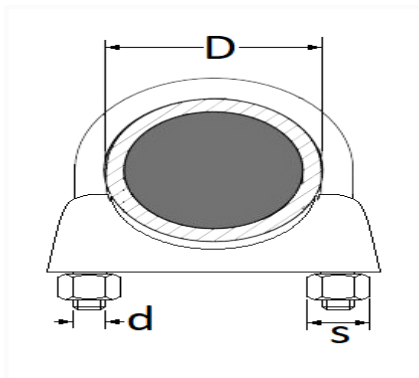


1 Allée des Bouleaux -F-95110 SANNOIS
+33 (0)1 39 98 55 00
info@restagraf.com

BRIDE D'ÉCHAPPEMENT EN U Ø 28 mm



Code article	Nb de références	Nb de pièces	Conditionnement
971	1	2	SACHET
1971	1	10	BOÎTE



Informations techniques	
D	28 mm
d	M8 x 1.25
s	13 mm

Matières

ACIER