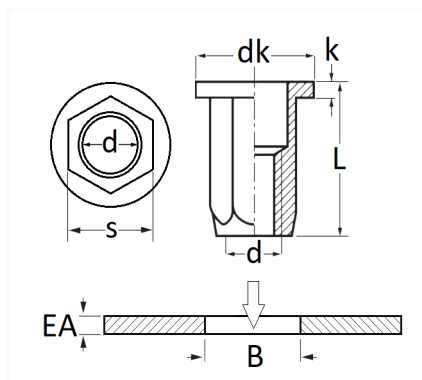


1 Allée des Bouleaux -F-95110 SANNOIS
 +33 (0)1 39 98 55 00
 info@restagraf.com

ÉCROU À SERTIR ACIER FÛT HEXAGONAL M8-1.25 / 0,5 → 3 mm



Code article	Nb de références	Nb de pièces	Conditionnement
10457	1	10	SACHET



Informations techniques	
dk	16 mm
k	1.5 mm
L	17.5 mm
d	M8 x 1.25
s	10.97 mm
B	11 mm
EA	0.5 → 3 mm

Matières

ACIER

Correspondances constructeurs*

CITROËN - PEUGEOT	1607115180	CITROËN - PEUGEOT	1614322180
-------------------	------------	-------------------	------------

Correspondances constructeurs*

FIAT

15624511

* Informations non contractuelles données à titre indicatif
