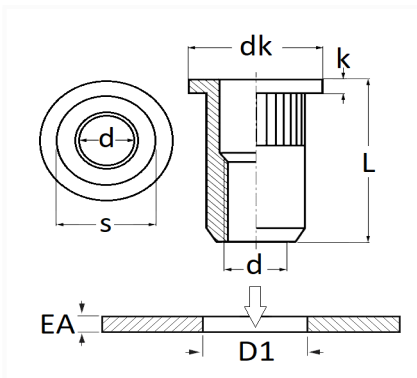


1 Allée des Bouleaux -F-95110 SANNOIS
 +33 (0)1 39 98 55 00
 info@restagraf.com

ÉCROU À SERTIR ALUMINIUM FÛT ROND M10-1.50 / 0,5 → 3 mm



Code article	Nb de références	Nb de pièces	Conditionnement
10053	1	10	SACHET



Informations techniques	
dk	19 mm
k	2 mm
L	19 mm
d	M10 x 1.50
s	12.9 mm
D1	13 mm
EA	0.5 → 3 mm

Matières

ALUMINIUM