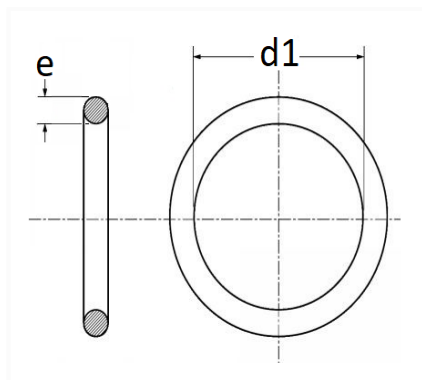


1 Allée des Bouleaux -F-95110 SANNOIS
 +33 (0)1 39 98 55 00
 info@restagraf.com

JOINT DE BOUCHON DE VIDANGE Ø 15,5 X 22,5 X 3,5 mm TORIQUE



Code article	Nb de références	Nb de pièces	Conditionnement
7457	1	5	SACHET
227457	1	2	BLISTER



Informations techniques	
d1	15.5 mm
e	3.5 mm

Matières

ETHYLENE PROPYLENE DIENE MONO.

Correspondances constructeurs*

FORD Finis	1830728	FORD N° Technique	CT1Q6734AA
------------	---------	-------------------	------------

* Informations non contractuelles données à titre indicatif