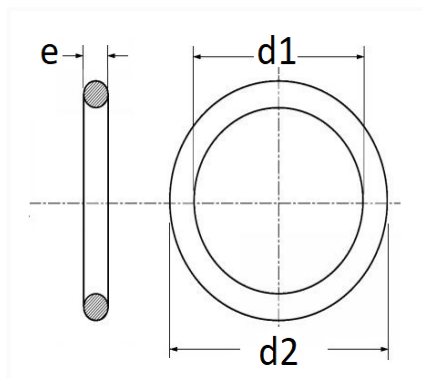


1 Allée des Bouleaux -F-95110 SANNOIS  
 +33 (0)1 39 98 55 00  
 info@restagraf.com

## JOINT DE BOUCHON DE VIDANGE Ø 20 X 26 X 2,1 mm ACIER ROND



Code article	Nb de références	Nb de pièces	Conditionnement
7456	1	10	SACHET
227456	1	2	BLISTER



Informations techniques	
d1	20 mm
d2	26 mm
e	2.1 mm

### Matières

ACIER

### Correspondances constructeurs\*

SUBARU 11126AA000

\* Informations non contractuelles données à titre indicatif