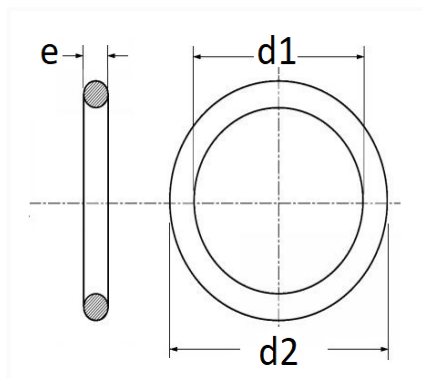


1 Allée des Bouleaux -F-95110 SANNOIS  
 +33 (0)1 39 98 55 00  
 info@restagraf.com

## JOINT DE BOUCHON DE VIDANGE Ø 14 X 19 X 2,2 mm ACIER ROND



Code article	Nb de références	Nb de pièces	Conditionnement
7454	1	10	SACHET
40874	1	100	BOÎTE
227454	1	2	BLISTER



Informations techniques	
d1	14 mm
d2	19 mm
e	2.2 mm

### Matières

ACIER

### Correspondances constructeurs\*

CITROËN - PEUGEOT	031341	FIAT	6000607295
-------------------	--------	------	------------

Correspondances constructeurs*			
MERCEDES-BENZ	A0159977745	MINI	MD050317
OPEL (GM) N° de Pièce	94525246	VOLVO	30874062

\* Informations non contractuelles données à titre indicatif

---