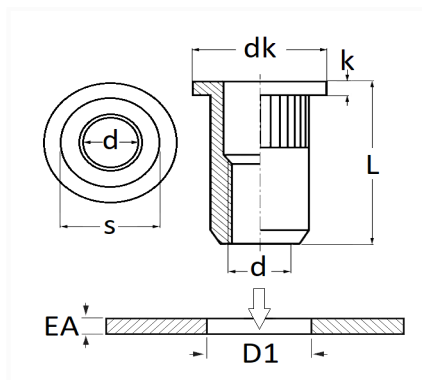


1 Allée des Bouleaux -F-95110 SANNOIS
 +33 (0)1 39 98 55 00
 info@restagraf.com

ÉCROU À SERTIR ACIER FÛT ROND M5-0.80 / 0,5 → 3 mm



Code article	Nb de références	Nb de pièces	Conditionnement
961	1	50	SACHET



Informations techniques	
dk	10 mm
k	1 mm
L	13 mm
d	M5 x 0.80
s	6.9 mm
D1	7 mm
EA	0.5 → 3 mm

Matières
ACIER

Correspondances constructeurs*			
AUDI	N10597701	SEAT	N10597701

Correspondances constructeurs*

SKODA	N10597701	VOLKSWAGEN	N10597701
-------	-----------	------------	-----------

* Informations non contractuelles données à titre indicatif
