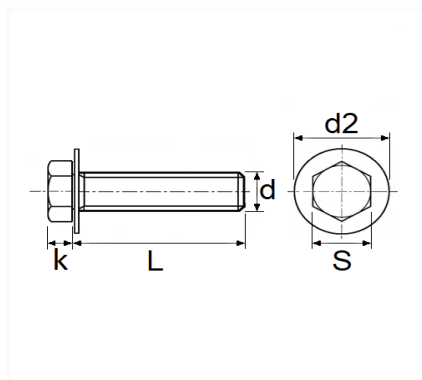


1 Allée des Bouleaux -F-95110 SANNOIS
 +33 (0)1 39 98 55 00
 info@restagraf.com

VIS TÊTE H AVEC RONDELLE M6-1.00 X 20 mm



Code article	Nb de références	Nb de pièces	Conditionnement
135007	1	15	SACHET



Informations techniques	
s	10 mm
k	4 mm
d2	18 mm
L	20 mm
d	M6 x 1.00

Matières

ACIER CLASSE 8.8

Correspondances constructeurs*

CITROËN	9809840080	CITROËN - PEUGEOT	7013GA
---------	------------	-------------------	--------

Correspondances constructeurs*			
DS AUTOMOBILES	9809840080	OPEL (GM) N° de Pièce	3643598
OPEL (Stellantis)	9809840080	PEUGEOT	9809840080

* Informations non contractuelles données à titre indicatif
