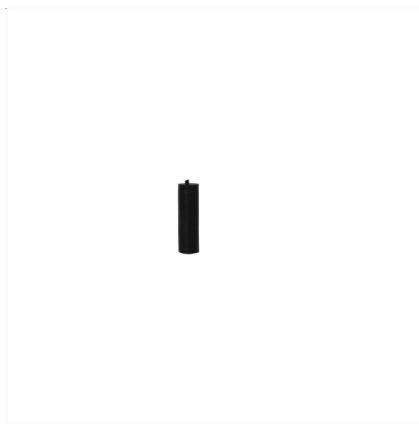
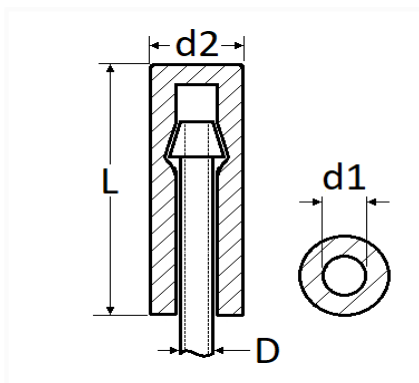


1 Allée des Bouleaux -F-95110 SANNOIS  
 +33 (0)1 39 98 55 00  
 info@restagraf.com

## BOUCHON POUR RACCORD Ø 3.5 → 5 mm



Code article	Nb de références	Nb de pièces	Conditionnement
2276	1	5	SACHET



Informations techniques	
L	25 mm
D	7 mm
d1	3.2 mm

### Matières

ETHYLENE PROPYLENE DIENE MONO.

Correspondances constructeurs*			
CITROËN - PEUGEOT	157509	RENAULT	7703074312

\* Informations non contractuelles données à titre indicatif

---