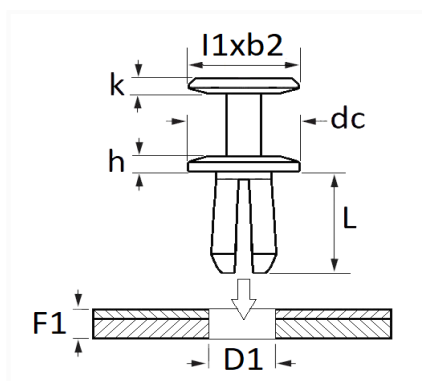


1 Allée des Bouleaux -F-95110 SANNOIS
 +33 (0)1 39 98 55 00
 info@restagraf.com

RIVET PLASTIQUE Ø 9 mm



Code article	Nb de références	Nb de pièces	Conditionnement
42663	1	100	BOÎTE
11960	1	8	SACHET
228175	1	4	BLISTER



Informations techniques	
l1	15.3 mm
b2	10.8 mm
k	1.75 mm
dc	20 mm
h	2.75 mm
L	14 mm
D1	9 mm
F1	1 → 5 mm

Matières

POLYAMIDE 66

Correspondances constructeurs*

MERCEDES-BENZ	A0009913940	SEAT	6J0853379
---------------	-------------	------	-----------

Correspondances constructeurs*

SKODA	6J0853379	VOLKSWAGEN	2E1857784
-------	-----------	------------	-----------

* Informations non contractuelles données à titre indicatif
